

***Systeme de traitement d'eau de
consommation par osmose inversée
avec pompe de surcharge incluse et
Solénoïde d'entrée***

Guide d'installation, d'opération et d'entretien

TABLES DES MATIÈRES

Introduction.....	1
Spécifications du produit et directives d'application.....	2
Description du fonctionnement.....	2
Liste de vérification des articles fournis	2
La boîte se contente et l'assemblée	3
Exigences pour installation.....	4
Instruction d'installation	6
Procédure de démarrage	12
Horaire d'entretien.....	13
Processus de nettoyage.....	14
Liste des pièces et diagramme du EBP75TFCS-3SF.....	18
Diagramme du débit de l'eau dans le système de traitement d'eau par osmose inversée (tous modèles).....	19
Guide de dépannage.....	20
Accessoires pour osmose inversée	21

S'IL VOUS PLAÎT LIRE CET AVERTISSEMENT IMPORTANT

Purge du système: Ce système par osmose inversée contient une solution conservatrice pour prévenir contre la prolifération microbologique et le gel. L'ingestion de cette solution pourrait causer des irritations du tractus gastro-intestinal, des coliques, de la diarrhée ou d'autres symptômes. Le système doit donc être purgé de cette solution avant sa première application en faisant écouler approximativement 5 gallons d'eau du robinet. Ce volume d'eau représente environ deux jours de traitement du système. Cette eau de purge devrait être jetée en la laissant s'écouler au drain.

Qualité de l'eau d'alimentation: Ce système de traitement d'eau par osmose inversée n'est pas conçu pour le traitement de l'eau posant un risque microbologique ou qui est d'une qualité inconnue. Si l'eau d'alimentation est d'une qualité dangereuse ou incertaine, demandez à un laboratoire ou une agence qualifié de tester un échantillon de votre eau et prenez les mesures nécessaires pour assurer que votre eau d'alimentation soit saine.

INTRODUCTION

Nos félicitations sur l'achat de votre nouveau système de traitement d'eau de consommation par osmose inversée. Lorsque manipulé avec soin et entretenu régulièrement, votre système est en mesure de vous fournir une eau purifiée directement du robinet pendant plusieurs années.

À ce point-ci, vous avez probablement déjà ouvert la boîte pour y vérifier le contenu. Prenez s'il vous plaît quelques moments pour lire ce guide avant de procéder à l'installation et l'usage du système. Veuillez revoir les points importants suivants:

- Vérifiez toutes les composantes du système afin de déceler tout dommage possible qui aurait pu être causé lors du transport. Faites aussi un inventaire rapide du matériel fourni afin d'assurer que rien ne manque. La prochaine section contient une liste de vérification pour vous aider à identifier les pièces qui devraient être présentes.
- Assurez-vous que l'endroit désiré pour l'installation a assez d'espace pour y mettre le système d'osmose inverse et le réservoir de stockage facilement. Notez que l'endroit doit permettre un accès facile car le système par osmose inversée et le réservoir devront être déplacés de façon régulière lors de l'entretien.
- Lisez tous les avertissements inclus dans ce guide.
- Une prise standard de 110V doit être tout près lors de l'installation de l'EBP75TFCS-3SF.

Même si ce produit est décrit comme 'système de traitement d'eau de consommation', l'eau purifiée par le processus d'osmose inversée (OI) peut avoir plusieurs usages à la maison.

- **Breuvages** – gardez une cruche d'eau traitée par OI dans le réfrigérateur pour prendre avantage de son goût propre et frais en tout temps. On encre, installez-vous un robinet pour en prendre directement.
- **Glaçons** – servez-vous de l'eau traitée par OI pour remplir vos bacs à glaçons. Ceux-ci sont typiquement plus clairs et ont meilleur goût que les glaçons fait à partir de l'eau du robinet.
- **Machine à glaçons automatique** – une conduite provenant du système par OI peut être connectée aux réfrigérateurs équipés d'une machine à glaçons automatique. Les accessoires additionnels nécessaires pour compléter cette connexion ne sont pas compris. S'il vous plaît consulter le manuel de votre réfrigérateur pour ce genre d'installation.
- **Bouilloire et cafetière** – l'eau du robinet cause des taches et des incrustations dans ces appareils au fil du temps et ceux-ci deviennent difficiles à nettoyer. L'eau traitée par OI a une concentration très basse en minéraux dissous, ce qui réduit grandement les chances d'incrustations.
- **Cuisson** – utilisez l'eau traitée par OI pour faire bouillir les pâtes, le riz ou pour toutes autres recettes nécessitant de l'eau.
- **Nettoyage des fruits et légumes frais** – évitez que les minéraux présents dans l'eau du robinet s'introduisent dans vos aliments pour que ceux-ci gardent leur fraîcheur.
- **Animaux domestiques** – votre chien ou votre chat peut prendre autant avantage d'une eau purifiée que vous.
- **Fer à repasser et cuiseur à vapeur** – empêchez l'accumulation de minéraux dans vos appareils ménagers qui se servent de l'eau. L'eau du robinet forme éventuellement des incrustations dans ces appareils.

Maintenant, vous pouvez jouir de tous les avantages de l'eau à goût frais fournie par votre système de traitement d'eau de consommation par osmose inversée. N'oubliez pas qu'une eau de bonne qualité est importante pour garder un mode de vie sain. Vous pouvez aussi être content de l'argent que vous économisez en installant votre propre système de traitement d'eau de consommation plutôt qu'en gaspillant votre temps avec la livraison de bouteilles d'eau dispendieuses et encombrantes.

Directives d'application

No. de modèle	Type de membrane	Salinité max. dans l'eau d'alimentation	Température dans l'eau d'alimentation	Pression de l'eau d'alimentation	pH de l'eau d'alimentation	Origine de l'eau d'alimentation	Sulfure d'hydrogène dans l'eau d'alimentation	Manganèse dans l'eau d'alimentation	Fer dans l'eau d'alimentation	Dureté de l'eau d'alimentation
EBP75TFCS-3	TFC	2000 ppm	40-110°F	50-100 psi	2.0-11.0	Chlorée Non chlorée	Aucun	< 0,05 ppm	< 0,1 ppm	< 10 gpg

Spécifications

No. de modèle	Taux de rendement de la membrane ⁽¹⁾	Rejection ⁽²⁾	Capacité du réservoir de stockage gal US
EBP75TFCS-3	75 USGPD	up to 99%	4.0

⁽¹⁾ Les taux nominaux de rendement du traitement de l'eau sont basés sur les conditions suivantes: une alimentation d'eau adoucie avec un taux de MDT de 250 ppm, 50 psi (0,36 MPa), 77° F (25° C), pH de 8 et 15% de rétablissement avec sortie allant vers l'atmosphère.

⁽²⁾ Les pourcentages de rejet dépendent des conditions de l'alimentation et du type de substance mesurée.

N.B. : La performance d'une membrane d'osmose inversée dépend fortement de la pression, de la température et des MDT. Le volume actuel d'eau traitée et le pourcentage de rejet vont varier selon les différences apportées aux conditions d'usage en comparaison à celles lors des testes sur la membrane, auxquels les caractéristiques de la membrane sont basées.

Ces systèmes d'eau potable ne sont pas conçus pour traiter l'eau qui comporte un danger microbiologique ou qui est d'une qualité inconnue.

Description du fonctionnement

L'alimentation d'eau est introduite dans le préfiltre de 5 microns qui filtre les particules en suspension telles que la boue ou les sédiments. L'eau filtrée passe ensuite au préfiltre à charbon, lequel contient du charbon actif en granulés qui retire toutes traces de chlore dans l'eau.

L'eau passe ensuite à travers la membrane à osmose inversée. La perméabilité de cette membrane permet seulement à l'eau traitée de passer à travers le système. L'eau saumurée (c.-à-d. les eaux usées) est redirigée vers le drain.

Liste de vérification des articles fournis

Lorsque vous ouvrez la boîte, votre nouveau système par OI devrait inclure les articles suivants. S'il manque n'importe quoi, s'il vous plaît contactez le distributeur qui vous a vendu le système.



1. Réservoir de stockage avec soupape d'arrêt sur angle droit et écrou de serrage
2. Manifold de l'osmose inversée avec pompe de surcharge incluse
3. Membrane à osmose inversée, préfiltre à 5 microns, préfiltre à charbon, filtre à charbon (chacun emballé individuellement dans un sac protecteur hermétique)
4. Clé pour carter de filtre, selle de branchement pour conduite au drain, faisceau de tubage, robinet d'injection de gaz servant de selle pour conduite de l'alimentation, fixations à raccords rapides, tube de 3/8po x 1/8po NPT femelle
5. Robinet

Figure 1 – Articles fournis

La boîte se contente et l'assemblée



EXIGENCES POUR INSTALLATION

VEUILLEZ LIRE CE MANUEL D'INSTALLATION ET D'ENTRETIEN AVANT TOUTE INSTALLATION

Les Systèmes De Traitement D'eau Potable à Osmose Inversée (RO) ont été conçus pour en faciliter leur installation et entretien. Ils sont construits des meilleurs matériaux. Veuillez suivre les instructions "CONDITIONS POUR L'UTILISATION".

Tout système doit être installé conformément aux codes de plomberie de la ville, de l'état, provinciales ou locaux applicables. Il est nécessaire d'observer un entretien régulier et un programme de remplacement pour assurer que l'opération du système demeure au niveau optimal. La durée de chaque filtre entre remplacements dépendra de la qualité de l'eau provenant de la ligne d'alimentation et du montant d'usage du système.

Ces systèmes à OI comportent un élément de traitement remplaçable qui est essentiel à l'efficacité du système. Cet élément d'osmose inversée doit être remplacé par une unité aux spécifications identiques, telles qu'établies par WaterGroup, pour en assurer la même efficacité. L'eau manufacturée devra être testée de façon périodique pour vérifier la bonne performance du système.

Les règlements d'état, provinciaux et locaux régissant l'installation de ces appareils doivent tous être suivis.

PREPARATION

1. Vérifier à ce que tous les éléments soient emballés avec votre système (Figure 1).
2. Déterminer les endroits possibles pour l'installation du RO. Deux prérequis indispensables: une ligne d'approvisionnement d'eau froide facile d'accès et un tuyau de vidange de l'évier.

PRÉREQUIS DE L'EMPLACEMENT DES ÉLÉMENTS

ROBINET D'EAU MANUFACTURÉE - Le robinet peut être installé où vous le désirez. Vous assurer qu'il n'y ait pas d'obstruction sur le lieu d'installation. La prise électrique de 110V devrait être tout près pour pouvoir y brancher la pompe de surpression.

MODULE D'OSMOSE INVERSEE - Le module peut être installé sous l'évier ou tout autre emplacement facile d'accès de moins de 15 pieds de l'accès d'approvisionnement de l'eau et du robinet

RESERVOIR D'EMMAGASINAGE - Le réservoir peut être installé n'importe où à moins de 15 pieds du robinet soit sous l'évier de la cuisine ou dans un cabinet situé près de celui-ci. Le tuyau entre les appareils ne devrait pas être trop long: Tenter d'éviter de le plier.

NE PAS PLACER LE MODULE POUR QUE CELUI-CI SOIT EXPOSE AU GEL ET/OU LUMIERE DIRECTE. LE MODULE DOIT ETRE FACILEMENT ACCESSIBLE POUR SON ENTRETIEN DE FONCTIONNEMENT ET DE ROUTINE.

Installer le Module sur un côté du cabinet en utilisant un tasseau (fixé au module) et les deux vis incluent dans votre Trousseau d'Installation.

RETENIR LE MODULE PAR SES CONTENANTS DU FILTRE DURANT LA MANIPULATION.

NOTE

CE SYSTEME D'EAU N'EST CONCU QUE POUR UN APPROVISIONNEMENT EN EAU POTABLE. TOUTE AUTRE SOURCE D'EAU QUI EXCEDE LES PARAMETRES CHIMIQUES NECESSITE UN PRE-TRAITEMENT.

ATTENTION

NE PAS UTILISER AVEC DE L'EAU POUVANT ETRE CONTAMINEE OU DE QUALITE DOUTEUSE SANS AVOIR EFFECTUE UNE DESINFECTION AVANT ET APRES L'UTILISATION DU SYSTEME

REGLES POUR L'ENTRETIEN

Règles pour le Service - Pour vous assurer que le système fonctionne au niveau maximum vous devez en effectuer l'entretien. La fréquence de l'entretien dépend de la qualité de l'eau d'alimentation et de l'utilisation du système.

NETTOYAGE: Chaque fois qu'il y a remplacement de filtres

DESINFECTION: Au moins une fois par an et chaque fois que la membrane est remplacée

Recommandation des Intervalles de Service - Remplacer les filtres tel que requis ou chaque 6 à 12 mois dépendamment de la qualité de l'eau Remplacer la membrane en vous basant sur les essais de rejet de TDS effectués périodiquement. La longévité maximale de service de la membrane est de 60 mois.

RACCORDS ENTRE COMPOSANTES

Les raccords entre la ligne d’approvisionnement d’eau froide, le Module du RO, le réservoir d’approvisionnement, le robinet de l’eau manufacturée, ainsi que la ligne de vidange, s’effectuent en utilisant un tuyau de plastique à raccords-éclairs.

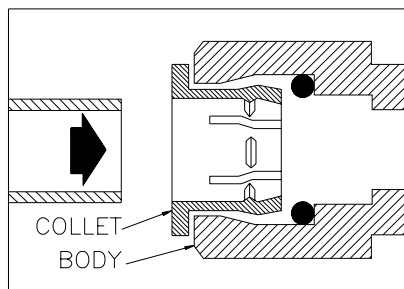
TUYAU DE PLASTIQUE

1. Couper en égalisant les bouts de tuyaux. Ne pas déformer le tuyau (celui-ci perd sa forme ronde s’il est compressé).
2. Vous assurer que la surface extérieure du tuyau ne possède pas d’égratignures. Cela facilitera la position de l’anneau de type “O”.
3. Eviter les changements brusques de direction lorsque vous ajustez le tuyau. Cela pourrait déformer celui-ci pour en réduire la capacité ainsi qu’affecter les montures en causant des fuites.

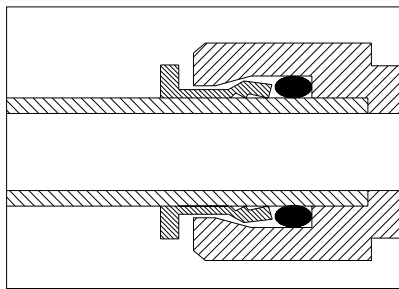
MONTURE A RACCORDS-ECLAIRS

La monture contient deux pièces: Un Corps et une Virole colorée et symbole: La couleur de la virole et le symbole correspond à celle du tube de même couleur (Figure 2.A.).

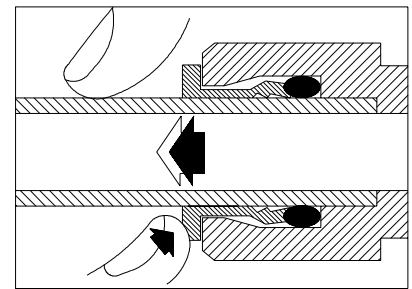
1. Pour installer le tube le pousser à travers la Virole jusqu’à ce qu’il s’appuie au fond de la monture (Figure 2.A et 2.B.).
2. Pour enlever un tube, pousser et retenir la Virole contre le Corps tout en tirant le tube vers l’extérieur (Figure 2.C.).



A. Pousser le tube à travers la Virole vers l’intérieur du Corps.



B. Le tube doit être placé fermement au fond de la monture.



C. Pousser la Virole contre le Corps pour en retirer le tube.

Figure 2: Comment utiliser les Montures à Raccords-Eclairs

INSTALLATION DE LA SOUPE DE TARAUDAGE SUR TUBE DE CUIVRE

ATTENTION: Cette soupape de taraudage n'est pas conçue pour installation avec tube flex.

NOTE: Les codes de plomberie de la ville ou de l'état peuvent interdire leur utilisation.

1. **ATTENTION:** S'il n'y a pas de soupape de fermeture sous l'évier, fermer la ligne d'eau principale pendant la durée de l'installation.

Identifiez l'emplacement de la soupape de fermeture sur la ligne d'approvisionnement d'eau sous l'évier. Pour identifier les tuyaux d'eau chaude et froide, ouvrez les deux robinets et laissez l'eau couler. Après quelques moments, on remarque facilement que le tuyau approvisionnant l'eau chaude se réchauffe.

2. **ATTENTION:** Ne pas installer l'assemblage d'eau d'alimentation sur la ligne d'eau chaude.

Coupez la ligne d'eau froide en fermant la soupape de fermeture. Drainez la ligne en ouvrant le robinet du l'évier. Certains robinets mixtes devront aussi avoir la ligne d'eau chaude fermée.

NOTE : Toutes instructions font référence aux pièces affichées à la Figure 3, sauf lorsqu'il est indiqué autrement.

3. **ATTENTION:** Ne pas tourner la poignée de la soupape avant et pendant l'installation de la soupape de taraudage: Vous assurer que la partie perforante ne soit pas exposée du joint de caoutchouc avant d'installer la soupape.

Faire l'assemblage de la soupape de taraudage sur le tube.

- a. Retenir la tôle arrière contre le tube
 - Tube de cuivre de 3/8", utiliser une tôle rayon moindre.
 - Tube de cuivre de 1/2", utiliser une tôle de rayon ample.
- b. Tenir la partie perforante de la soupape contre le tube à l'opposé de la tôle arrière.
- c. Serre la vis pour que la partie perforante de la soupape ainsi que la tôle arrière soient retenus contre le tube.
- d. Faire la rotation de l'assemblage pour que le raccord du tube soit aligné vers l'orifice d'alimentation du Module RO.
- e. Serrer la vis fermement. Ne pas trop serrer le tube.

4. Joindre le tuyau d'accès à l'alimentation d'eau d'accès au corps de la soupape en utilisant le raccord de compression.
 - a. Glisser l'écrou et la douille dans le tuyau (en suivant cet ordre).
 - b. Installer l'ajout dans le tuyau de plastique.
 - c. Installer le tube avec l'insertion et la douille dans le corps de la soupape.
 - d. Enfiler l'écrou de compression dans le corps de la soupape et serrer
5. Tourner la poignée de la soupape perforante dans le sens d'une horloge jusqu'à ce que la partie perforante soit à la limite.
6. **ATTENTION:** La ligne d'approvisionnement est perforée et la soupape est fermée. Ne pas ouvrir la soupape avant que le système entre en fonction.

Ouvrir l'approvisionnement en eau froide. Vérifier pour les fuites. Laisser couler l'eau du robinet pendant quelques minutes pour y déloger tous déchets accumulés durant l'installation.

NOTE: Si le débit provenant du robinet est réduit, nettoyer l'aérateur.

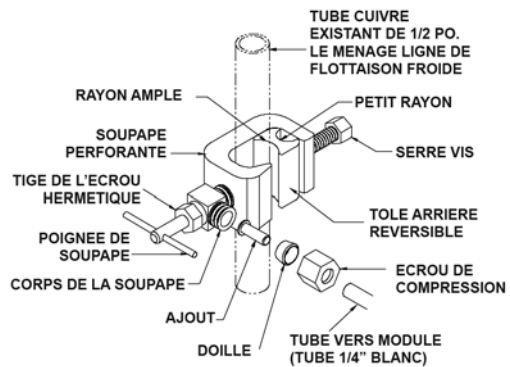


Figure 3 – Assemblage de la Soupape Perforante
P/N 92276 installée sur tuyau de cuivre de 1/2 po

7. Coupez le tube blanc de 1/4 po à la longueur désirée. Installez ce tube dans la virole blanche de 1/4 po telle qu'indiqué à la Figure 1.A.

CONNECTION D'ADMISSION SUPPLEMENTAIRE

NOTE: Les machines à glaçons nécessitent typiquement un tube de 1/4 po pour leur ligne d'approvisionnement. Utilisez un manchon de réduction (no. d'article 92402) pour cette connexion.

NOTE: Réduire la ligne de 3/8" à 1/4" le plus près possible du dispositif de d'admission supplémentaire pour minimiser la perte de débit.

1. Pour raccorder une admission supplémentaire (distributeur à glace, robinet additionnel etc) placer un raccord té (P/N 92403) dans la ligne bleue de 3/8" entre robinet et arrière du Module RO.
2. Raccorder le té à l'admission supplémentaire avec un tuyau bleu de 3/8" (P/N 87600). Raccorder le tuyau à l'admission: Les demandes du raccord sont basées sur le type d'article de distribution i.e., un distributeur à glace utilise 3/8"x 1/4".

INSTALLATION DE L'ASSEMBLAGE DE SORTIE DE VIDANGE

NOTE: Les codes de plomberie de l'état, provincial ou locaux peuvent interdire l'utilisation de raccords de vidange perforante et peuvent exiger l'utilisation d'un intervalle d'air.

NOTE: L'emplacement où doit être installé l'assemblage de sortie de vidange est vital à la performance du système.

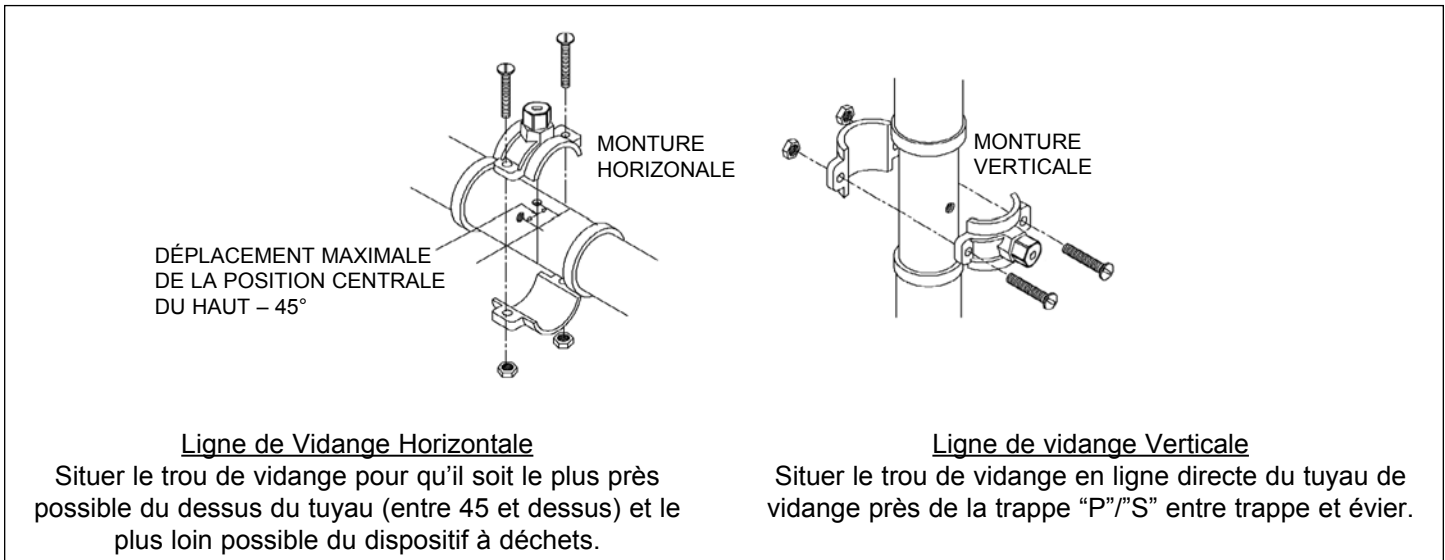


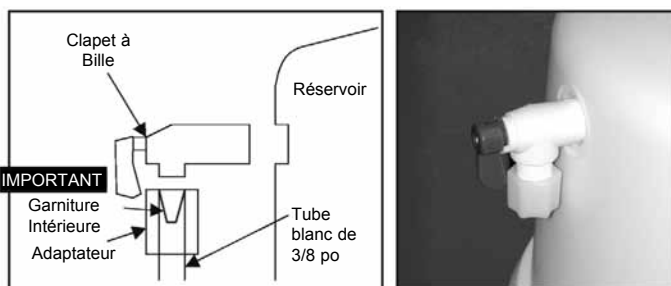
Figure 4: Emplacement et Installation du Trou de Vidange

1. Choisir un emplacement pour trou de vidange selon le genre d'évier et l'emplacement où sera la ligne de vidange.
2. Positionner la pièce perforante de la sortie de vidange sur le tuyau de vidange. Laisser de l'espace pour pouvoir percer facilement.
3. Serrer les boulons de la même façon sur les deux côtés. Eviter de trop serer.
4. Tout en utilisant l'ouverture de la pièce perforante de la sortie de vidange comme guide, percer un trou de 3/8" à 7/16" de diamètre dans le tuyau de vidange. Nettoyer tous débris du raccord de vidange.

INSTALLATION DU RÉSERVOIR DE STOCKAGE

1. Serrez à mains nues le clapet à bille sur le réservoir de stockage de l'OI. ATTENTION: Ne pas trop serrer le clapet à bille car cela pourrait foirer les filets ou compromettre le sceau du joint torique.
2. Glissez l'écrou de serrage par-dessus le tube blanc de 3/8po.
3. a. Assurez-vous d'installer la garniture intérieure dans le tube blanc de 3/8po avant de serrer l'écrou du clapet à bille.
b. Poussez le tube blanc de 3/8po le plus profondément possible dans le clapet à bille.
4. Tout en tenant le tube blanc de 3/8po dans le clapet à bille, serrez à mains nues l'écrou de compression sur le clapet à bille.
5. Branchez le tube blanc de 3/8po à la fixation en "T" sur l'OI. N.B.: Pendant que le réservoir de stockage demeure vide, assurez-vous que la précharge de la poche d'air est réglée selon les directives du fabricant inscrites sur le réservoir. Servez-vous d'une pompe à air à main pour rajouter de la pression s'il le faut.

AVERTISSEMENT: Ne vous servez jamais d'un compresseur à air pour remplir la poche d'air d'un réservoir de stockage pour osmose inversée. Ne tentez jamais d'ajuster la valve à air située en dessous du réservoir.



PREPARATION DE L'ENDROIT CHOISI POR ROBINET D'EAU MANUFACTUREE

Vous référer aux Instructions pour Installation pour les spécifications sur meilleur emplacement à choisir. Les facteurs à considérer avant tout en choisissant l'emplacement sont son utilité et le montant d'espace libre disponible sous l'évier. Un trou d'évier de 7/8 po déjà présent peut aussi accommoder les connexions pour robinets métalliques à intervalle d'air. Vérifiez toujours l'espace sous l'endroit désiré s'il y existe des obstacles.

PORCELAINE/EMAIL COUVRANT EVIER EN ACIER OU EN FONTE

1. **ATTENTION:** Une perceuse à grand rendement, avec un moteur à vitesse variable et un jeu de mèches à ressort pour porcelaine (Figure 5), est fortement recommandée pour l'exécution de cette procédure.

ATTENTION: La douille de plastique procurée sur la perceuse de l'avant-trou (Figure 5.A.) doit être installée sur le perçoir contre le mandrin. Cela sert à prévenir que le mandrin touche la porcelaine après que le trou initial soit complété.

N.B.: Vous pratiquer sur un vieil évier pour vous familiariser avec la trousse de coupage de porcelaine.

Utiliser une mèche de carbure avec douille de plastique (Figure 5.A.), percer l'avant trou complètement à travers la porcelaine et le métal.

2. **ATTENTION:** Évitez de faire grimper le régime du moteur (r.p.m.) de la perceuse trop haut en commençant à trouser la porcelaine. Une mèche tournant trop vite fera craquer excessivement la surface.

Placer la scie chargé par ressort pour porcelaine (Figure 5.B.) dans le mandrin de la perceuse. Assurer vous que le guide de l'avant trou est légèrement inséré. Insérer le guide de l'avant trou dans l'avant trou. Pousser légèrement la perceuse vers le bas en appliquant une légère pression sur la surface de porcelaine. Démarrer la perceuse et tourner le plus lentement possible.

Une fois que le perçage initial a débuté, la vitesse peut être augmentée. Le perçage peut durer environ trois à quatre minutes avant sa complétion. Ne pas aller trop rapidement. Assurer vous qu'un cercle complet est coupé à travers la porcelaine.

3. Pour la finition du trou, placer la scie (Figure 5.C.) dans le mandrin de la perceuse. Vous assurer que le guide de l'avant trou soit bien inséré. Insérer le guide de l'avant trou dans l'avant trou. Commencer à couper très lentement avec légère pression jusqu'à ce que la porcelaine (rondelle intérieure coupée en Etape 2) soit pénétrée complètement.
4. Retirer la scie du trou et nettoyer tous débris de la surface de porcelaine. Réinsérer la scie dans le trou et couper le matériau qui reste.
5. Le trou nécessaire à l'installation est prêt, installer IE robinet.

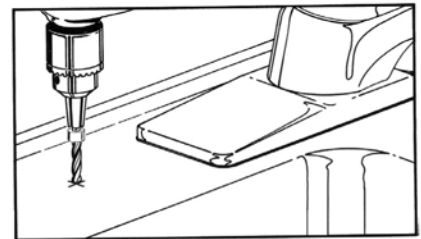
SURFACE DU COMPTOIR EN TUILE

1. Suivre les instructions de la section "Porcelaine/Email Sur Acier" (changer les instructions en utilisant 'tuile' plutôt que 'porcelaine').

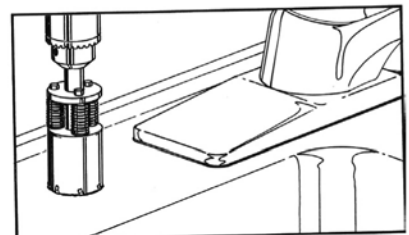
LAVABO EN ACIER INOXYDABLE

1. Utiliser une poinçonneuse et faire un petite marque au centre de l'emplacement désiré.
2. Percer un avant trou avec une mèche de métal pour perceuse de 1/8" puis agrandir le trou avec une mèche de 9/16".
3. Pour finaliser la grandeur du trou utiliser un châssis à découper de 1 1/4"
4. Le trou nécessaire à l'installation est prêt, installer le robinet.

A. FORET PILOTE



B. SCIE À TROUS POUR PORCELAINE À RESSORT



C. SCIE À TROUS DE FINITION

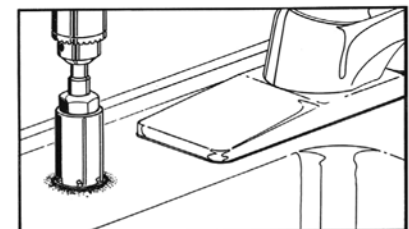


Figure 5

INSTALLATION DU ROBINET D'EAU CONDITIONNÉE

Installation d'un nouveau robinet

Référez-vous à la Préparation du site du robinet. Les sélections sont à la dernière page.

1. Abaissez le robinet dans le trou de montage et placez-le en position sur le trou.
2. Installez la rondelle, l'entretoise, la rondelle du robinet et l'écrou sur le mamelon du robinet sous l'évier et serrez-les ensemble. Assurez-vous d'aligner le robinet correctement avant de serrer. Ne serrez pas trop.
3. Installez la pièce de raccordement du robinet. Appliquez le ruban téflon de qualité alimentaire, fourni avec le robinet, sur le mamelon du robinet. Branchez le tube bleu de 3/8po au raccordement du robinet.
4. Branchez le tube bleu de 3/8po au module d'OI.



Installation des filtres

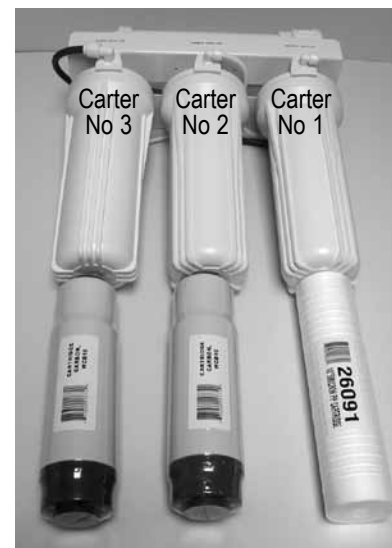
Dévissez les carters à l'aide de la clé fournie et installez les filtres de la comme suit:

- A. Carter no 1 – Installer cartouche de sédiment 5 microns pour préfiltre
- B. Carter no 2 – Installer cartouche à charbon pour préfiltre
- C. Carter no 3 – Installer cartouche à charbon pour postfiltre

Installation de la membrane

Important: Gardez la membrane et vos mains propres afin d'assurer qu'il n'y ait aucune contamination bactérienne dans la membrane.

1. Débranchez le boyau au bout du couvercle de la membrane à partir du coude à raccord rapide.
2. Dévissez le couvercle.
3. Tenez la membrane à l'envers, coupez le sac de plastique au bas et laissez écouler tout liquide.
4. L'extrémité du bas de la membrane doit s'asseoir fermement dans l'emboîture femelle qui dépasse de l'intérieur du carter de la membrane.
5. Sans toucher la membrane, glissez-la dans le carter de la membrane et jetez le sac de plastique. Insérez la membrane au complet dans le carter en la poussant du pouce ou de la paume de la main.
N.B.: Ne pas utiliser la force et assurer que la membrane ne dépasse pas du logement.
6. Replacez le couvercle de la membrane et serrez le à la main.
7. Rebranchez le boyau dans la fixation à raccord rapide. Assurez-vous que le boyau soit inséré jusqu'au fond.



Après-filtre à charbon Préfiltre à charbon Préfiltre à sédiments

Figure 6



Carter no 3 Carter no 2 Carter no 1

Figure 7: Vue d'avant

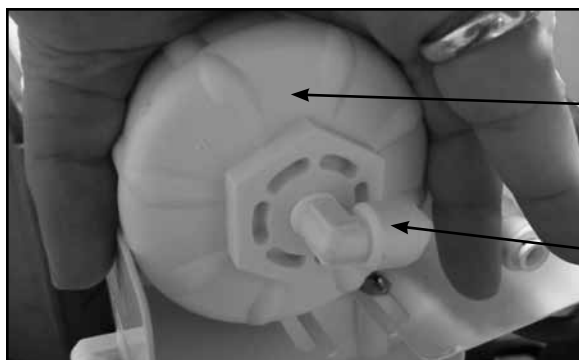


Figure 8A: Installer la membrane sans y toucher

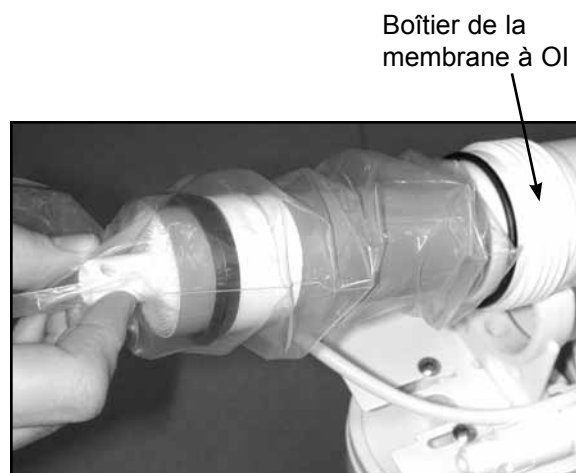
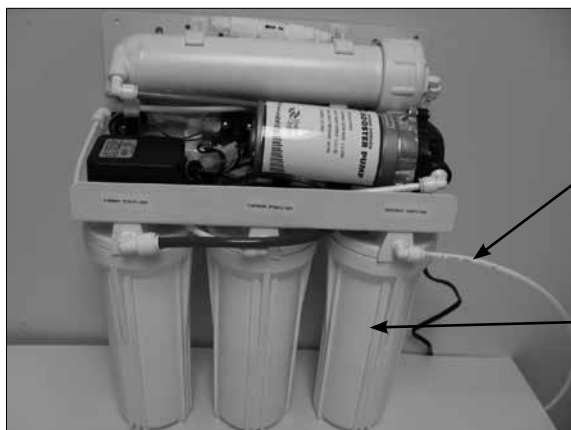


Figure 8B: Installer la membrane - Retirez le couvercle

Connexions des composantes



Tube blanc d'entrée de 1/4 po provenant de la vanne à étrier de l'entrée.

Carter No 1: Préfiltre à sédiments



Tube bleu de 3/8 po pour le robinet

Carter No 3: Après-filtre à charbon

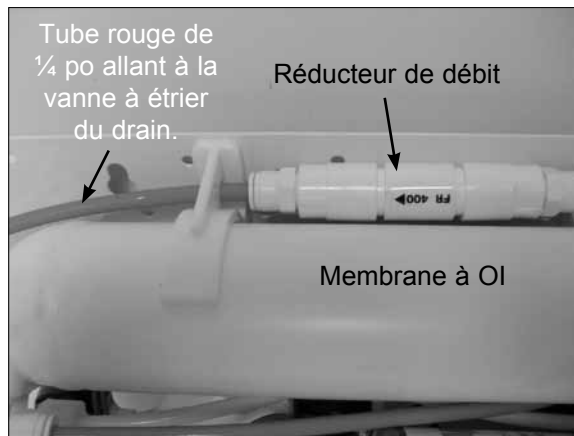
a. Branchez le tube blanc de 1/4 po au coude du carter no 1. L'autre bout du coude devrait être connecté à la vanne à étrier de l'entrée. Référez-vous à l'installation de la vanne à étrier de l'entrée à la page 6.

b. Coupez le tube bleu de 3/8 po fourni pour lui donner la longueur désirée. Branchez un bout du tube bleu de 3/8 po au coude de 90° de l'après-filtre à charbon actif granulé (carter no3), puis branchez l'autre bout à la fixation à raccord rapide du robinet sur l'adaptateur du robinet. Référez-vous à l'installation du robinet à la page 9.



Tube blanc de 3/8 po à réservoir

Carter No 3: Après-filtre à charbon



Tube rouge de 1/4 po allant à la vanne à étrier du drain.

Réducteur de débit

Membrane à OI

c. Branchez le tube blanc de 3/8 po au centre du raccord en T, situé par-dessus le support. Branchez l'autre bout du tube au réservoir de stockage. Référez-vous à l'installation des connexions du réservoir de stockage à la page 7.

d. Branchez un bout du tube rouge de 1/4 po au réducteur de débit et l'autre bout à la vanne à étrier du drain. Référez-vous à l'installation de la vanne à étrier du drain à la page 7.

Procédure de démarrage

AVERTISSEMENT: Ce système par osmose inversée contient une solution conservatrice pour prévenir contre la prolifération microbologique et le gel. L'ingestion de cette solution pourrait causer des irritations du tractus gastro-intestinal, des coliques, de la diarrhée ou d'autres symptômes semblables. Le système doit donc être purgé de cette solution en faisant écouler approximativement 5 gallons d'eau (environ deux fois le volume du réservoir) du robinet. Ce volume d'eau représente environ deux ou trois jours de traitement du système, selon les conditions de l'eau d'alimentation.

Les filtres à charbon doivent être rincés pour éliminer les granules de charbon lâches. Les filtres se rincent d'eux-mêmes en permettant au système de faire le traitement un volume d'eau équivalent 2 réservoirs pleins puis ensuite jeter cette eau. La procédure qui suit permet de faire le rinçage des filtres immédiatement, avant de commencer à traiter l'eau par OI si désiré.



Figure 9

- a. Débranchez le tube de sortie du préfiltre à charbon (carter no 2). Redirigez le bout de ce tube vers une chaudière ou un bassin.
- b. Ouvrez l'alimentation d'eau en ouvrant la poignée de la vanne à selle sur le tuyau d'alimentation et laissez l'eau s'écouler dans la chaudière. L'eau de rinçage du filtre aura une apparence grisâtre tant qu'il reste des granules à retirer du filtre. Lorsque l'eau redevient claire, fermez la vanne sur la ligne d'alimentation. Rebranchez de nouveau le tube blanc dans carter no 2. Le filtre est maintenant rincé.
- c. Ouvrez l'alimentation d'eau en ouvrant la vanne à la ligne d'alimentation. Vérifiez immédiatement pour tout signe de fuites.
- d. Il arrive parfois que des bulles d'air ou de l'air dissout se retrouve dans l'eau traitée. Cela disparaît après qu'on laisse le système en service pour une courte période.
- e. L'eau traitée doit être rejetée lors des deux premières fois que le réservoir se remplit pour bien rincer la solution conservatrice de la membrane hors du système en plus de bien se débarrasser de toutes les granules de charbons lâches du préfiltre à charbon (carter no 3).

Horaire d'entretien

Cet horaire a été conçu pour une alimentation d'eau potable commune. Elle doit être suivie pour assurer le bon fonctionnement continu de votre système de traitement d'eau.

Préfiltre – Le préfiltre contient un élément mécanique à 5 microns. Sa fonction est de capturer les particules en suspension présentes dans l'eau d'alimentation, ce qui réduit les chances de colmatage dans la membrane à osmose inversée. L'élément du préfiltre devrait être remplacé à chaque douze mois ou plus tôt, selon la qualité de l'eau d'alimentation.

Préfiltre à charbon – Le préfiltre contient du charbon actif en granules. Sa fonction est de retirer le chlore de l'eau passante afin de prévenir tout endommagement à la membrane TFC. La cartouche du préfiltre à charbon devrait être remplacée à chaque 24 mois.

Module à osmose inversée – Le module à osmose inversée contient une membrane semi-perméable. Sa fonction est de séparer les molécules d'eau des impuretés retrouvées dans l'eau d'alimentation. Ceci est accompli en appliquant une pression hydraulique plus élevée que la pression osmotique dans l'eau qui contient des solides dissous. La durée de service d'une membrane peut être déterminée en mesurant le pourcentage de rejet des matières totales dissoutes dans l'eau. La membrane devrait être remplacée de chaque 12 à 36 mois, lorsque son efficacité devient réduite.

Postfiltre à charbon – Le postfiltre contient du charbon actif en granules. Sa fonction est d'éliminer tous les goûts ou odeurs pouvant être dans l'eau avant qu'elle se rende au robinet. La cartouche du postfiltre devrait être remplacée à chaque 24 mois.

Activation du système

ATTENTION: Assurez-vous que toutes les lignes d'alimentation d'eau et de drainage ainsi que toutes fixations soient sécurisées et sans fuites.

1. Ouvrez la vanne pour l'alimentation d'eau brute. Fermez les robinets se servant d'eau traitée. Vérifiez s'il y a des fuites.
2. Tournez d'un demi-tour dans le sens inverse des aiguilles la soupape du réservoir pour l'ouvrir (la poignée devrait s'enclencher avec le boyau lorsqu'elle entre en position).
3. Confirmez que le système produise de l'eau traitée. Le module enverra l'eau de rinçage au drain.
4. Ouvrez un robinet d'eau traitée et laissez l'eau s'écouler jusqu'à ce que toute l'air soit purgée du système.
5. Fermez le robinet d'eau traitée. Après 30 minutes, vérifiez les connexions pour voir s'il y a des fuites et corrigez au besoin.

Machine à glaçons/Autre point d'usage: Vérifiez s'il y a des fuites aux connexions de leurs lignes d'alimentation.

6. Laissez le réservoir de stockage se remplir durant la nuit.

7. AVERTISSEMENT: NE CONSOMMEZ PAS L'EAU PROVENANT DU PREMIER REMPLISSAGE DU RÉSERVOIR

Jetez (au drain) toute l'eau du premier remplissage du réservoir en ouvrant un robinet d'eau traitée (à un autre point d'usage) jusqu'à ce que l'eau ne coule plus, puis refermez ce robinet. Ceci fera évacuer la solution d'assainissement hors du système.

Machine à glaçons: Laissez la cuvette/le bac se remplir de glaçons. Jetez ensuite tous ces glaçons. Ceci fera évacuer la solution d'assainissement des lignes menant à la machine à glaçons.

8. Vérifiez la réduction de MTS à l'aide d'un compteur pour MTS.
9. Le système est maintenant prêt à être utilisé. S'il reste des arrière-goûts ou des odeurs dans l'eau ou les glaçons, répétez les étapes 6 et 7.

NE CONSOMMEZ PAS L'EAU PROVENANT DU PREMIER REMPLISSAGE DU RÉSERVOIR

Laissez le réservoir de stockage se remplir durant la nuit. Jetez cette eau au drain. Ce processus fait évacuer la solution d'assainissement, mise en place en usine, de tout le système et l'envoie au drain. Ce processus fait aussi assainir les fixations et les boyaux lors de l'installation.

Remplacement des filtres

IMPORTANT: Ce système par OI est équipé de filtres qui doivent être remplacés à intervalles réguliers pour maintenir une bonne performance. Veuillez voir l'horaire d'entretien pour l'intervalle recommandé pour le remplacement de chaque filtre. Certaines conditions locales pourraient justifier des remplacements de cartouche plus fréquents. Utilisez un récipient pour recueillir l'eau pouvant s'échapper lorsque vous retirez les carters. Utilisez seulement des filtres d'origine.

1. Fermez la vanne à selle et ouvrez le robinet en soulevant sa poignée. Laissez le réservoir de stockage se vider.
2. Desserrez et retirez le carter(s) des filtre(s) à remplacer. Jetez la (les) cartouche(s).
3. Lavez l'intérieur du carter à l'aide d'une solution savonnée douce et d'une serviette douce. N'utilisez pas de brosses ou nettoyeurs abrasifs. Rincez entièrement tout le savon hors du carter avant de le replacer.



Figure 11: Usage de la clé à carter pour le remplacement des cartouches à filtre.

Processus de nettoyage pour votre système par osmose inversée

Le nettoyage est une étape simple mais importante à suivre dans l'entretien régulier du système de traitement d'eau par osmose inversée pour s'assurer qu'il continue à performer adéquatement.

Il est bon de toujours enregistrer les dates de chaque entretien et nettoyage du système, ainsi que de noter sur votre calendrier les dates d'entretien à venir en comptant les intervalles. L'installateur de votre système de traitement d'eau a possiblement un programme de service d'entretien à vous offrir qui comprendrait des rendez-vous de service régulier pour remplacer les cartouches et nettoyer le système.

Le processus de nettoyage du système de traitement d'eau à osmose inversée devrait être entrepris :

- Lors de l'installation
- Au moins de chaque 6 à 12 mois comme étape d'une routine d'entretien régulière
- À chaque fois que la cartouche du préfiltre ou postfiltre est remplacée lors de la routine d'entretien
- À chaque fois que la membrane à osmose inversée est remplacée
- Après que le système ait subi une réparation ou un entretien de routine par votre spécialiste en traitement d'eau local
- Après que le système soit resté inactif pour une longue période de temps (environ 30 jours ou plus)
- À tout moment où on découvre évidence d'une contamination bactériale nuisible dans le système. Dans ce cas, contactez votre spécialiste en traitement d'eau local pour désinfecter votre système par osmose inversée et faites identifier et éliminer la source de la contamination.

IMPORTANT: Ce système de traitement d'eau de consommation par osmose inversée ne devrait jamais être utilisé pour traiter une alimentation d'eau ayant un risque microbiologique ou qui est d'une qualité inconnue sans subir une désinfection adéquate avant/après de passer dans le système.

Matériel requis pour le nettoyage du système de traitement d'eau de consommation par osmose inversée:

- Une solution savonneuse douce pour nettoyer plusieurs des composantes. Le savon utilisé devrait être le plus pure et simple disponible et ne devrait contenir aucun parfum ou additif.
- Une brosse douce pour aider au nettoyage de plusieurs des composantes. (NE PAS UTILISER UNE ÉPONGE À RÉCURER OU N'IMPORTE QUEL AUTRE INSTRUMENT QUI POURRAIT ÉGRATIGNER LA SURFACE DE L'APPAREIL)
- Une cuillère ou autre contenant à mesurer
- De l'eau de Javel, contenant typiquement 5,25% de chlore
- Un (1) gallon d'eau potable pour mélanger avec une solution désinfectante (NE PAS UTILISER DE L'EAU NON POTABLE OU QUI EST DE NATURE INCONNUE POUR MÉLANGER AVEC LA SOLUTION DÉSINFECTANTE)
- Une chaudière ou un bassin pour récupérer toute solution ou eau qui se déverse, en plus que du papier essuie-tout pour nettoyer les dégâts
- Un lubrifiant à base de silicone pour applique aux joints toriques (NE PAS UTILISER DES LUBRIFIANTS À BASE DE PÉTROLE)

Article no 13691 disponible – fiole de 60 grammes (certifié par la ANSI/NSF, inscription sous la FDA no 61 CFR 715.300)

Autres éléments importants à noter :

- Assurez-vous de désinfecter tous vos outils avant de commencer l'installation et/ou la procédure d'entretien.
- Lavez bien vos mains avec du savon avant de commencer l'installation et/ou la procédure d'entretien. Si vos mains entrent en contact avec une surface sale en performant cette procédure ou l'installation, elles devraient être relavés avec du savon.
- Toutes surfaces utilisées pour placer les composantes variées pour les laisser sécher devraient être lavées à l'avance.
- Les cartouches et membranes de remplacement ainsi que toutes les composantes à nettoyer devraient être manipulées le moins possible.
- On peut se servir d'une nouvelle paire de gants en latex ou de type pour chirurgien pour compléter la procédure de nettoyage, mais soyez avisés que si ces gants entre aussi en contact avec une surface sale en performant cette procédure ou l'installation, ils devront aussi être désinfecter à nouveau ou être remplacés.

Étapes de nettoyage

ÉTAPE 1: FERMEZ L'ALIMENTATION D'EAU – FERMEZ AU COMPLET LA VANNE SUR LA LIGNE D'ALIMENTATION.

ÉTAPE 2: DÉPRESSURISEZ LE SYSTÈME – OUVREZ LE ROBINET ET LAISSEZ COULER L'EAU JUSQU'À ÉPUISEMENT.

Servez-vous d'une chaudière ou d'un bassin pour continuer à ramasser l'eau qui reste et pourrait s'écouler des carters lorsque vous retirez la membrane et les cartouches.

ÉTAPE 3: (Référez vous aux figures 12, 13 et 14) DÉBRANCHEZ LE TUBE D'ALIMENTATION DU MODULE CONTENANT LA MEMBRANE. DÉVISEZ LE COUVERCLE POUR LA MEMBRANE AU BOUT DU MODULE ET RETIREZ L'ÉLÉMENT DE LA MEMBRANE. METTEZ LA MEMBRANE DE CÔTÉ SUR UNE SURFACE PROPRE ET DÉSINFECTÉE.

(Si la vieille membrane est pour être remplacée, on peut tout simplement la jeter à cette étape.)

ÉTAPE 4: OUVREZ LES CARTERS À CARTOUCHES AVEC LA CLÉ À CARTER FOURNIE ET RETIREZ LES CARTOUCHES.

ÉTAPE 5: NETTOYEZ LES CARTERS DES FILTRES À L'AIDE DE SAVON ET D'EAU PROPRE. SERVEZ-VOUS D'UN TISSUE OU D'UNE BROsse DOUCE AU BESOIN. NETTOYEZ AUSSI L'INTÉRIEUR DU LOGEMENT DE LA MEMBRANE.

(Faites attention aux seaux des joints toriques car il se peut que vous devriez les lubrifier à nouveau avec un lubrifiant à la silicone.)

ÉTAPE 6: RECONNECTEZ LES CARTERS À FILTRE (SAUF LE CARTER DU PREMIER PRÉFILTRE) ET LE COUVERCLE DE LA MEMBRANE ET REBRANCEZ LE TUBE DE L'ENTRÉE D'ALIMENTATION AU COUVERCLE DE LA MEMBRANE.

ÉTAPE 7: MÉLANGEZ UNE SOLUTION DE DÉSINFECTION AVEC 1 CUILLERÉE À THÉ D'EAU DE JAVEL À 5,25% ET 1 GALLON D'EAU.

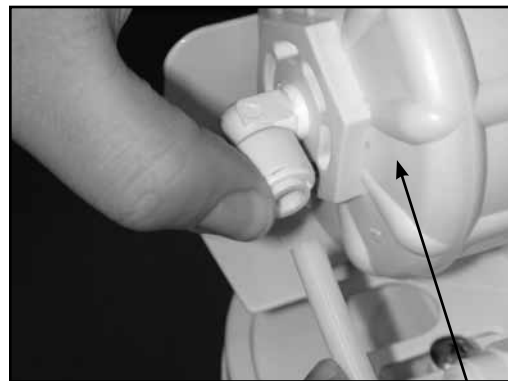


Figure 12

Couvercle de la membrane à OI

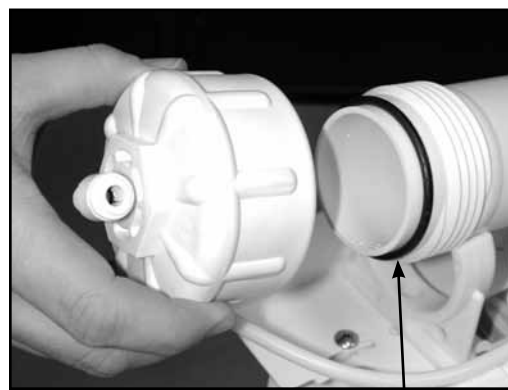


Figure 13

Joint torique



Figure 14

ÉTAPE 8: VERSEZ LA SOLUTION DE DÉSINFECTION DANS LE CARTER DU PREMIER PRÉFILTRE ET RÉINSTALLEZ LE CARTER.

ÉTAPE 9: OUVREZ LA VANNE À L'ENTRÉE DE L'ALIMENTATION AINSI QUE LE ROBINET. LORSQUE L'EAU COMMENCE À COULER DE NOUVEAU DU ROBINET, REFERMEZ LE ROBINET ET LAISSEZ LE RÉSERVOIR SOUS PRESSION SE REMPLIR PENDANT 5 À 10 MINUTES. LORSQUE LE RÉSERVOIR SEMBLE ÊTRE PLEIN, FERMEZ LA VANNE À L'ENTRÉE DE L'ALIMENTATION.

ÉTAPE 10: LAISSEZ L'EAU ET LA SOLUTION DE DÉSINFECTION DILUÉE REPOSER DANS LE SYSTÈME POUR ENVIRON 20 MINUTES.

ÉTAPE 11: OUVREZ LE ROBINET ET PURGER LA SOLUTION DE DÉSINFECTION HORS DU RÉSERVOIR ET DU SYSTÈME.

ÉTAPE 12: RÉINSTALLEZ LA MEMBRANE ET REMPLACEZ LES CARTOUCHES. PURGEZ LES GRANULES LÂCHES DE LA CARTOUCHE À CHARBON DU PRÉFILTRE (tel qu'indiqué dans les instructions d'installation). OUVREZ LA VANNE À L'ENTRÉE DE L'ALIMENTATION ET LAISSEZ LE SYSTÈME SE REMPLIR.

OUVREZ LE ROBINET ET LAISSEZ S'ÉCOULER AU DRAIN LE PREMIER PLEIN RÉSERVOIR D'EAU. (SI UNE NOUVELLE MEMBRANE A ÉTÉ INSTALLÉE À LA SUITE DE CE NETTOYAGE, LAISSEZ S'ÉCOULER AU DRAIN LES DEUX PREMIERS PLEINS RÉSERVOIRS D'EAU).



Figure 15



Figure 16

Enregistrement des entretiens sur le système de traitement d'eau de consommation par osmose inversée

Date d'installation: _____

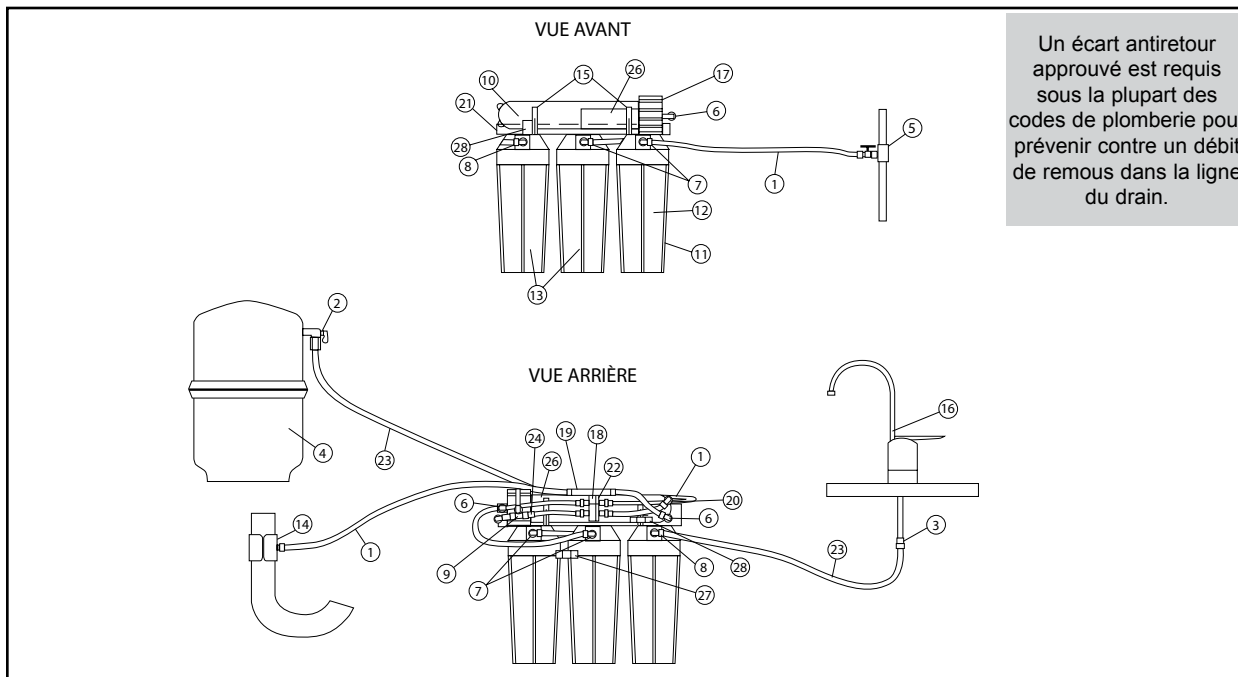
Servez-vous de ce tableau pour enregistrer les dates de tout remplacement de cartouches. Le but est de garder bon compte de ces étapes d'entretien.

#26091 WSW-05B Cartouche à sédiment de 5 microns	#26081 WCB-10 Cartouche à charbon	#92035 and 92022 TFC RO Membrane Membrane classée pour 50 à 75 gal US/jour	Sanitization Procedure (référez-vous aux instructions)
Modèles à 3 carters	Modèles à 3 carters (x2)	Référez-vous au modèle	Tous les modèles
À chaque 12 mois	À chaque 24 mois	24 à 36 mois*	De chaque 6 à 12 mois

*La fréquence du remplacement de la membrane OI dépend partiellement de la qualité de l'eau d'alimentation. Si la qualité de l'eau traitée devient diminuée ou si le taux de traitement de l'eau est réduit, la membrane a besoin d'être remplacée.

Liste des pièces et diagramme – Modèle EBP75TFCS-3SF

N.B.: Il pourrait y avoir certaines pièces qui apparaissent dans la liste mais qui ne sont pas incluses sur ce modèle.



Un écart antiretour approuvé est requis sous la plupart des codes de plomberie pour prévenir contre un débit de remous dans la ligne du drain.

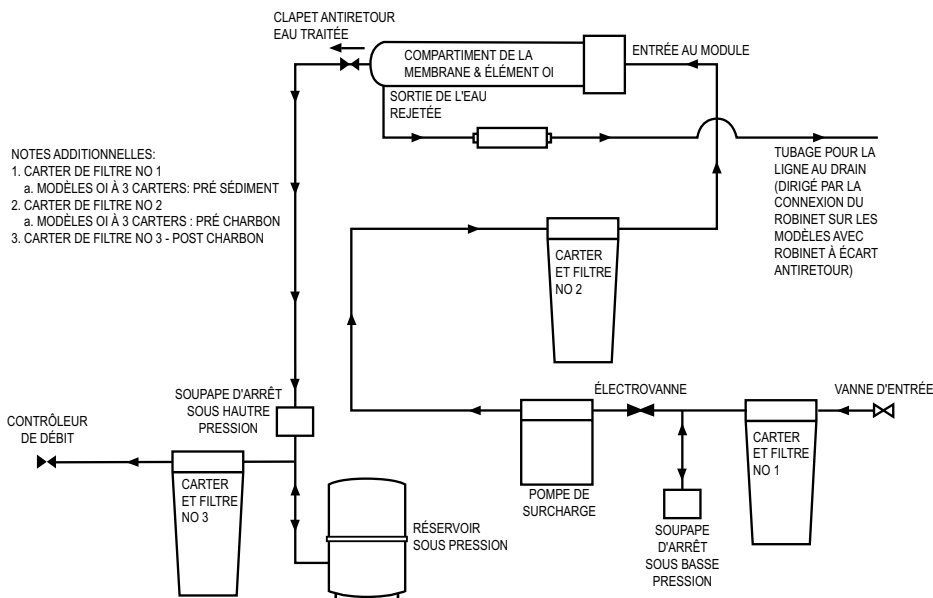
No dans le diagramme	Description	No d'article
1.....	Tube, 1/4po dia. ext., poly, naturel	115200
2.....	Clapet, 3/8po, arrêt	80704
3.....	Robinet, adaptateur, 3/8po, raccord rapide	92407
4.....	Réservoir de stockage OI, 3800, blanc, arrêt inclus	92313
5.....	Adaptateur pour alimentation, soupape à bille incluse	92469
6.....	Coude, mâle, 1/4po par 1/8po NPT	92406
7.....	Coude, mâle, 1/4po par 1/4po NPT	92405
8.....	Coude, mâle, 3/8po, tube, raccord rapide	92404
9.....	Raccord en T, 3/8po par 1/4po NPT	92403
10.....	Membrane OI50 gal/j, TFC75 gal/j, TFC	92035 92022
11.....	Carter à cartouche, blanc/noir	92026
12.....	Cartouche, préfiltre, 5 microns	26091
13.....	Cartouche, charbon	26081
14.....	Ensemble de selle, drain, OI, 3/8po	92160
15.....	Ensemble d'étriers, tuyau, 2po	92162
16.....	Robinet, standard	87511
16.....	Robinet, standard, CERTIFIÉ À WQA -OPTIONNEL	92609
17.....	Compartiment de membrane	92211
19.....	Contrôleur de débit300 ml, OI, 50 gal/j400 ml, OI, 75 gal/j	92263 92328
20.....	Soupape de retenue, eau traitée	92612
21.....	Support, OI, pour 3 carters	92279
23.....	Tubage, 3/8po dia. ext., poly, naturel	115207
24.....	Réduction, 1/4po par 3/8po, arbre par raccord rapide	92468
25.....	Tubage, 3/8po dia. ext., poly, bleu	87600
26.....	Pompe de surcharge	92325
27.....	Le Commutateur bas de Pression	92343
28.....	L'haut Commutateur de Pression	92342
—.....	Électrovanne	92363

Liste des pièces et diagramme – Pompe de Surcharge (No. 92325)



<u>No dans le diagramme</u>	<u>Description</u>	<u>No d'article</u>
1	CAP, ASSY, UPPER	92348
2	CAP,ASSY, LOWER	92349
3	GASKET, THINER, ASSY	92350
4	TRANSFORMER, 24VAC (pas montré)	92344

Diagramme du débit de l'eau dans le système de traitement de l'eau par osmose inversée (tous modèles)



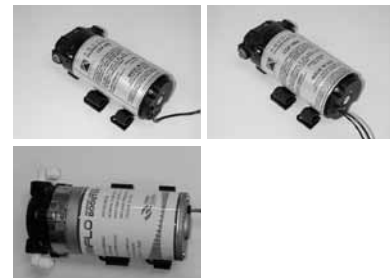
Guide de dépannage

Cause Probable	Solution
Pas d'eau ou pas assez d'eau	
1. Vanne d'alimentation fermée. 2. Clapet au réservoir de stockage fermé. 3. Lignes sont bouchées ou entravées. 4. Cartouche du préfiltre est engorgée. 5. Basse pression à l'entrée d'alimentation d'eau.	1. Ouvrez l'alimentation d'eau. 2. Ouvrez le clapet du réservoir. 3. Débouchez ou enlever l'entrave dans la ligne. 4. Remplacez la cartouche du préfiltre. 5. La pression de l'alimentation à la membrane doit être au moins à 50 psi.
Bas débit d'eau au robinet	
1. Basse pression d'air dans le réservoir de stockage. 2. Clapet du réservoir de stockage est partiellement fermé.	1. Augmentez la pression d'air dans le réservoir à 7 psi lorsqu'il est vidé d'eau traitée. 2. Ouvrez le clapet du réservoir au complet.
Haut niveau de MDT dans l'eau traitée	
1. Filtres insuffisamment purgés. 2. Hausse dans le niveau de MDT dans l'eau d'alimentation. 3. Durée de vie de la membrane expirée.	1. Pour purger suffisamment les filtres, on doit tirer 5 gallons (environ 2 réservoirs pleins) du robinet. 2. Contactez votre détaillant pour recalculer les variables pour les MDT de l'eau traitée. 3. Remplacez la membrane.
Mauvais goût dans l'eau	
1. Goût provenant des composants en plastique ou en verre. 2. Cartouche du postfiltre à charbon épuisée. 3. Réservoir de stockage ou système contaminé. 4. Durée de vie de la membrane expirée.	1. Contactez votre détaillant pour l'explication. 2. Remplacez la cartouche du postfiltre à charbon. 3. Contactez votre détaillant pour de l'aide. 4. Remplacez la membrane.
Eau trouble	
1. L'air dissout dans l'eau d'alimentation est concentré dans l'eau traitée.	1. Cette condition disparaît d'habitude par elle-même au fur et à mesure que l'eau d'alimentation change. L'air dissout se dissipe en laissant l'eau immobile.
Glaçons troubles	
1. Voir Eau trouble. 2. Certains bacs à glaçons emprisonnent plus que d'autres l'air dissout. Ceux formant des glaçons plus grands et carrés sont plus claires que ceux plus petits et arrondis.	1. Voir Eau trouble. 2. Changez de bac à glaçons; faites vos glaçons à la main au lieu si vous vous servez d'une machine à glaçons automatique; laissez l'eau au repos pour que l'air se dissipe avant de mettre le bac au congélateur.

Accessoires pour osmose inversée

POMPES

- 92287 DE SURPRESSION, 6800, SYSTÈMES OI ALLANT JUSQU'À 50 GAL/J
- 92317 DE SURPRESSION, 6800, SYSTÈMES OI ALLANT JUSQU'À 120 GAL/J
- 92325 DE SURPRESSION, KEMFLO, SYSTÈMES OI ALLANT JUSQU'À 75 GAL/J



RÉSERVOIRS

- 92313 DE STOCKAGE, POUR OI, PRO3800W-KFV38



ROBINETS

- 87511 COL MONTANT, STANDARD, SANS ÉCART ANTIRETOUR
- 92192 COL MONTANT, ÉCART ANTIRETOUR INCLUS

SÉRIE À CONCEPTION ESTHÉTIQUE TOMLINSON

- 87546 ÉCART ANTIRETOUR, TOMLINSON, BRONZE ANTIQUE
- 87543 ÉCART ANTIRETOUR, TOMLINSON, BISCUIT
- 87544 ÉCART ANTIRETOUR, TOMLINSON, NOIR
- 87547 ÉCART ANTIRETOUR, TOMLINSON, NICKEL BRILLANT
- 87548 ÉCART ANTIRETOUR, TOMLINSON, ACIER INOXYDABLE BROSSÉ
- 87545 ÉCART ANTIRETOUR, TOMLINSON, LAITON POLI
- 87540 ÉCART ANTIRETOUR, TOMLINSON, CHROME POLI
- 87541 ÉCART ANTIRETOUR, TOMLINSON, NICKEL SATINÉ
- 87542 ÉCART ANTIRETOUR, TOMLINSON, BLANC



SÉRIE CONTEMPORAINE TOMLINSON

- 87553 ÉCART ANTIRETOUR, CONTEMPORAIN, TOMLINSON, BRONZE ANTIQUE
- 87554 ÉCART ANTIRETOUR, CONTEMPORAIN, TOMLINSON, ACIER BROSSÉ
- 87551 ÉCART ANTIRETOUR, CONTEMPORAIN, TOMLINSON, CHROME POLI
- 87552 ÉCART ANTIRETOUR, CONTEMPORAIN, TOMLINSON, NICKEL SATINÉ

REFROIDISSEUR

- 2878 REFROIDISSEUR POUR OI, R1P



Garantie limitée

En concordance avec les conditions et restrictions décrites ci-dessous, WaterGroup garanti ses modèles d'Economie Systèmes de Traitement d'Eau Potable à Osmose Inversée (excluant membrane et cartouches de filtres), lorsque ceux-ci sont installés selon les stipulations de WaterGroup comme étant dépourvus de défauts de matériaux et de main-d'oeuvre si utilisé selon les stipulations de fonctionnement pendant une durée d'une (1) année à partir de la date d'achat avec le reçu d'achat.

Autre que la membrane et les cartouches de filtres, toute pièce prouvée défectueuse selon les conditions de cette garantie sera réparée ou remplacée par WaterGroup. Si une pièce est prouvée défectueuse, WaterGroup se réserve le droit de remplacer l'appareil d'eau potable avec un système pour eau potable WaterGroup de même valeur ou de qualité supérieure. Vous ne payez que le transport pour les pièces ayant été réparées ou remplacées en manufacture et les frais du dépositaire local, incluant frais de main-d'oeuvre, voyage, transport et manutention.

Cette garantie ne s'applique pas aux pièces endommagées par accident, feu, inondation, gel, Actes de Dieu, attaque bactérienne, membrane encrassée, sédiment, mauvaise utilisation, mauvaise application, négligence, altération, installation ou fonctionnement sans suivre les instructions fournies, ou en utilisant des accessoires ou pièces qui ne rencontrent pas les exigences de WaterGroup. Si le système d'eau potable devait être modifié par quelqu'un autre que WaterGroup la garantie sera annulée.

TOUTES LES GARANTIES MENTIONNEES, INCLUANT GARANTIES SANS LIMITE DE DETAILLANT ET APPLICATION POUR CAS PARTICULIER, SONT LIMITEES SELON LA DUREE DU TEMPS SPECIFIEE CI-DESSUS ET SELON LES PIECES DECRITES DANS CETTE GARANTIE LIMITEE.

En temps que fabricant nous ne connaissons pas les caractéristiques de votre eau d'approvisionnement. La qualité de celle-ci peut varier selon les saisons ou durant une période spécifique. Votre utilisation peut elle aussi varier. Les caractéristiques de l'eau peuvent aussi différer si l'appareil est changé d'emplacement. Pour ces raisons nous n'assumons aucune responsabilité pour l'appareil que vous choisissez comme étant nécessaire à vos demandes, et de ce fait, nous n'autorisons pas que d'autres personnes deviennent elles aussi responsables. De plus nous n'assumons aucune responsabilité et ne prolongeons aucune garanties, exprimées ou insinuées, pour l'utilisation de ce produit sur une source d'eau non potable ou ne rencontrant pas les conditions propres à l'usage tel que décrit dans le Manuel du Propriétaire.

LES OBLIGATIONS DE USF WATERGROUP STIPULEES SOUS CETTE GARANTIE NE SONT LIMITEES QU'A LA REPARATION OU REMPLACEMENT DES PIECES DEFECTUEUSES DU SYSTEME D'EAU POTABLE, ET NOUS N'ASSUMONS DEFINITIVEMENT AUCUNE RESPONSABILITES CONTRE DIRECT, INDIRECT, ACCIDENTEL, SPECIAL, GENERAL OU AUTRE BRIS, DUS A LA CORROSION OU AUTRES RAISONS.

Certains états ne posent pas de limites sur la durée d'une garantie impliquée, donc les limites ci-haut mentionnées ne s'appliquent pas nécessairement dans votre cas. Toutefois certains états ne permettent pas l'exclusion de dommage accidentel donc les limites ou exclusions ci-haut mentionnées ne s'appliquent pas nécessairement dans votre cas. Cette garantie vous donne des droits légaux spécifiques et vous pouvez peut être obtenir d'autres droits selon votre état.